



Data-Lynx IO/P



Art-NetイーサネットをDMX512 & RDMに、DMX512をArt-Netに変換します。カスタムヴァージョンも可能です。

メカニカル:

- ケース: 19" 1Uラックエンクロージャー
- 素材: メタル
- 寸法: 1RU(h)x19"Rack(w)x257mm(d)
- 重量: 3.4kg
- マウント: デスクトップ又は19"ラックマウント(ラックイヤー付属)
- 製造国: 英国

電機部:

- 入力電圧: 90~250VAC
- 入力コネクタ: IEC C13オス
- 入力電流(最大): 30w
- デューティーサイクル: 80%@25°C
- メインアース: メインアースにケース接続
- メインフューズ: 3.15Aスローブロー

環境:

- 動作温度: 0°Cから40°C
- 保管温度: -10°Cから+50°C
- 動作湿度(最大): 80% 結露無き事
- IPレート: IP20 屋内使用のみ
- 認証: CE, FCC, WEEE, RoHS
- 保証: 2年 (製品をメーカーに戻す)

ユーザーインターフェース/インジケーション:

- 接続: (2) RJ45 イーサコン Art-Net
(1) IEC C13 オスメイン入力
(6) 5ピン オス XLR DMX入力
(6) 5ピン メス XLR DMX出力
- ユーザーインターフェース: Webブラウザ/DMX-WorkShop
- コンフィグレーション: ジャンパー/スイッチ/Sub-Net, RDMディスエイブル、IPアドレス、RDMブーツ、ファクトリーリセット

- インジケーション: 電源/イーサネットリンク/アクティビティ/スピード/Art-Netアクティビティ/DMXアクティビティ

コントロール:

- コントロール: 12ユニヴァース(入出力)
- 入力プロトコル: Art-Net II, DMX512, DMX512 (1990), DMX512-A
- 入力コネクタ: RJ45(Ethercon)、5ピン オスXLR
- 出力プロトコル: Art-Net, DMX512-A, RDM V 1.0(E1.20-2006ESTA規格)
- 出力コネクタ: RJ45(Ethercon)、5ピン メスXLR
- コンフィグレーション: ユニヴァース、Sub-Net、コンフィグ(Art-Net)、DMX出力スペシフィケーション(Webブラウザ使用)、イーサネットIPアドレス

アイソレーション/保護:

- アイソレーション: イーサネットポート: 2kVまでアイソレーション
- DMX出力: グラウンドリファレンス
- 保護: メイン 3.15Aスローブローフューズ
- 内部リセット可能フューズ: コントロール部
- +15kV ESD DMXドライバー保護

製品同封物:

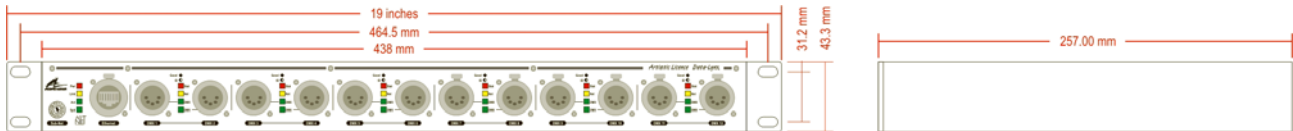
- Data-Lynx IO/P
- ユーザーガイド
- IECメインケーブル
- ラックイヤー
- ジャンパー(コンフィグレーションピン用)

Artistic Licence



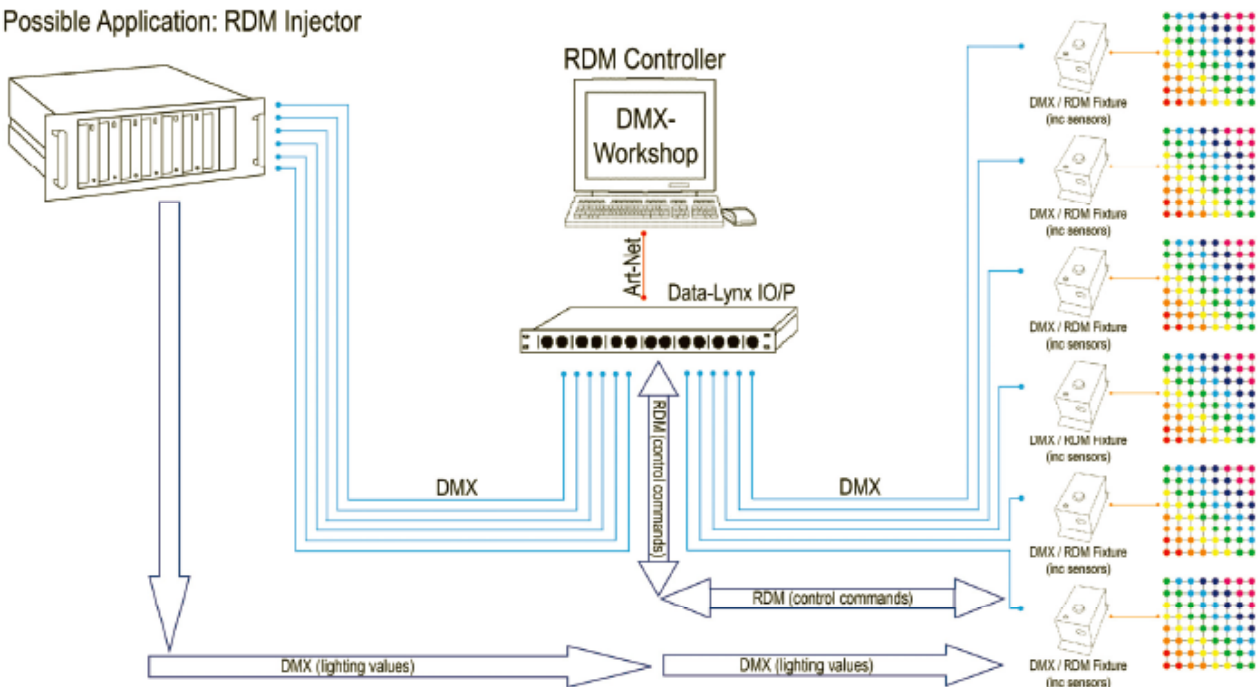


寸法詳細:



接続例:

Possible Application: RDM Injector



Technical Supply Japan Co., Ltd.
 株式会社 テクニカル サプライ ジャパン

〒154-0014 東京都世田谷区新町1-21-16
 TEL:03-3425-2400 FAX:03-3425-2402
<http://www.tsjnet.co.jp>

Artistic Licence

